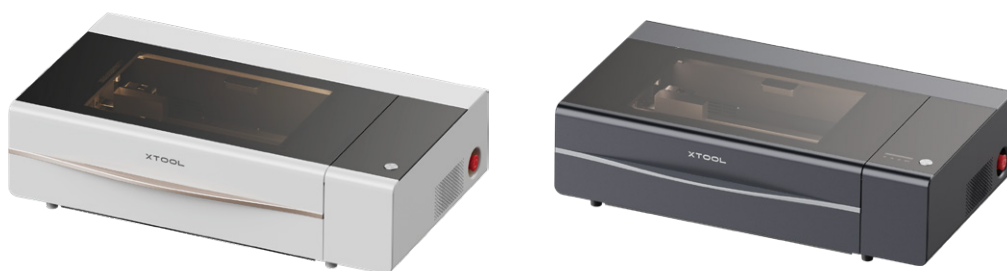


XTOOL | P2S

快速入門指南





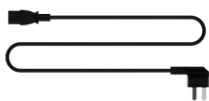
xTool P2S 有兩款顏色可選。本手冊配圖使用黑色機型。

物品清單	01
開箱並取出所有物料	01
認識xTool P2S	04
使用前準備	05
使用 xTool P2S	11
瞭解指示燈環和狀態顯示螢幕	12
使用材料固定銷	13
清潔風扇	14
清潔過濾網	15

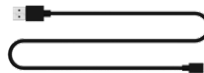
物品清單



xTool P2S



電源線



USB 連接線 (Type-C)



鑰匙



排煙管組件



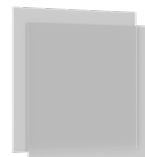
防凍液



漏斗



椴木板 3 mm



透明亞克力



螺絲起子



內六角扳手



材料固定銷



螺絲 M3*6 (備用零件)



螺絲 M3*22 (備用零件)



自檢指南



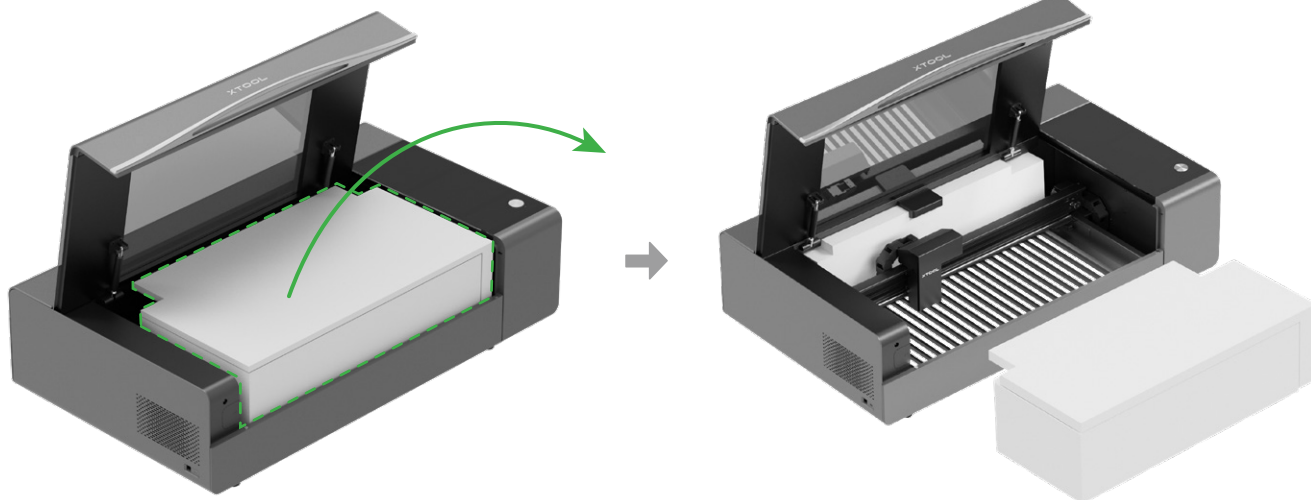
快速入門指南



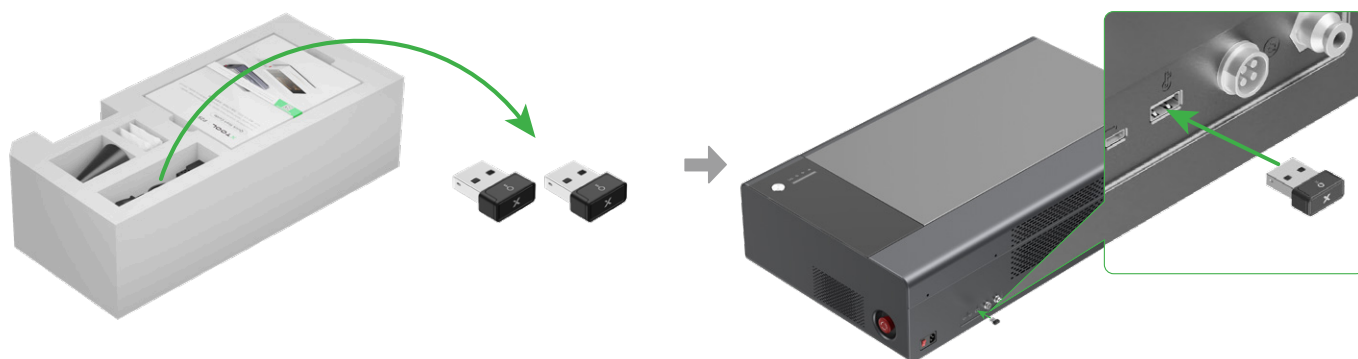
安全說明

開箱並取出所有物料

1 打開蓋子並取出機器內部放置的物料



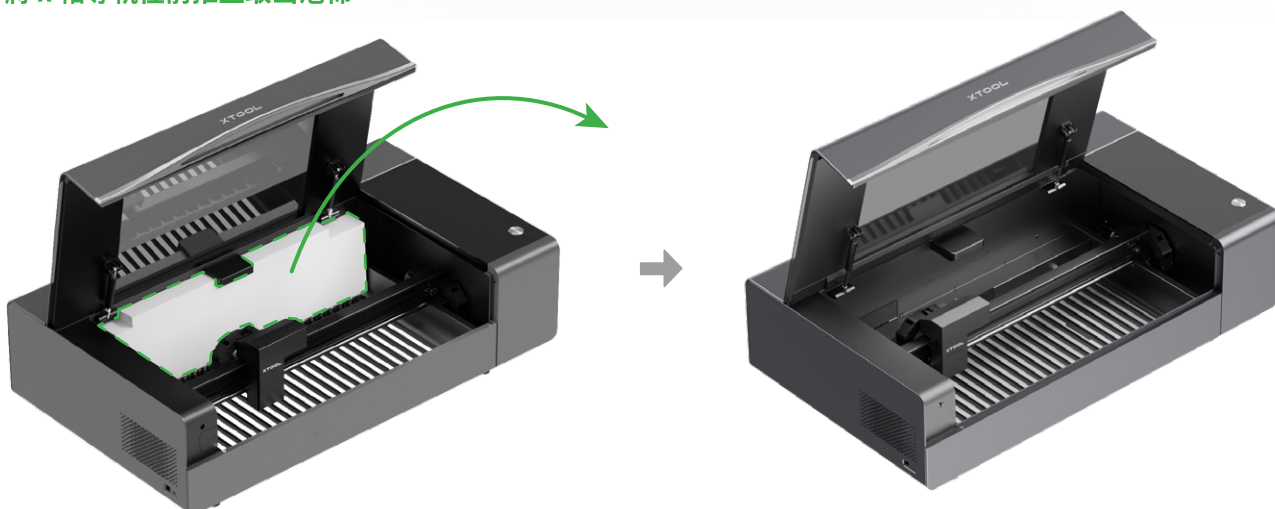
2 取出鑰匙，並將其中一個鑰匙插入機器



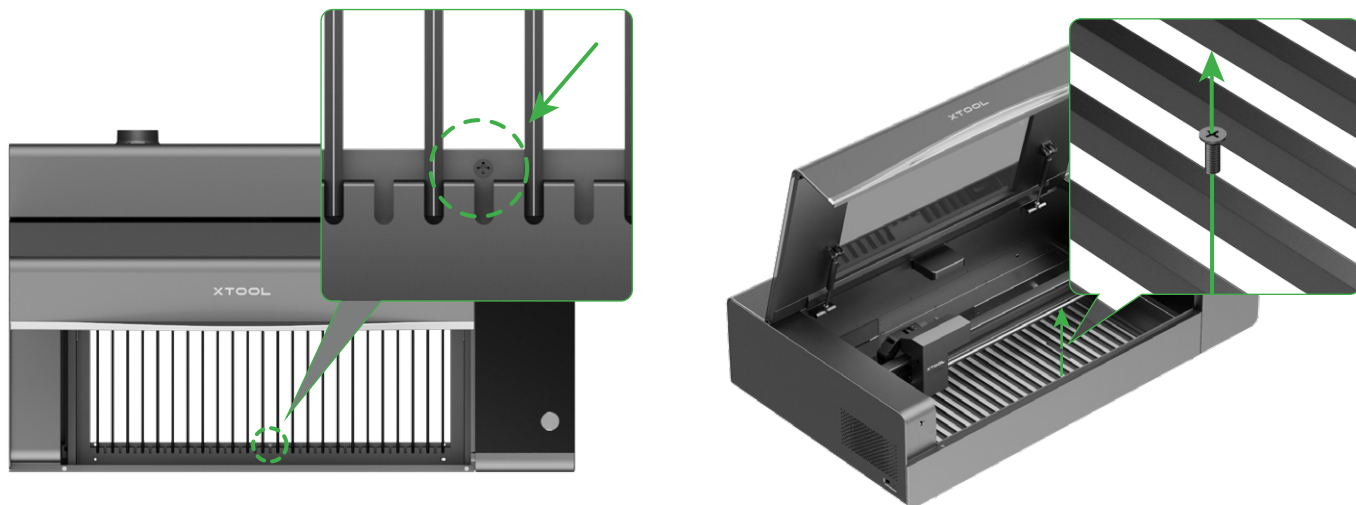
3 鬆開 x 軸導軌兩端的手擰螺絲並取下支架



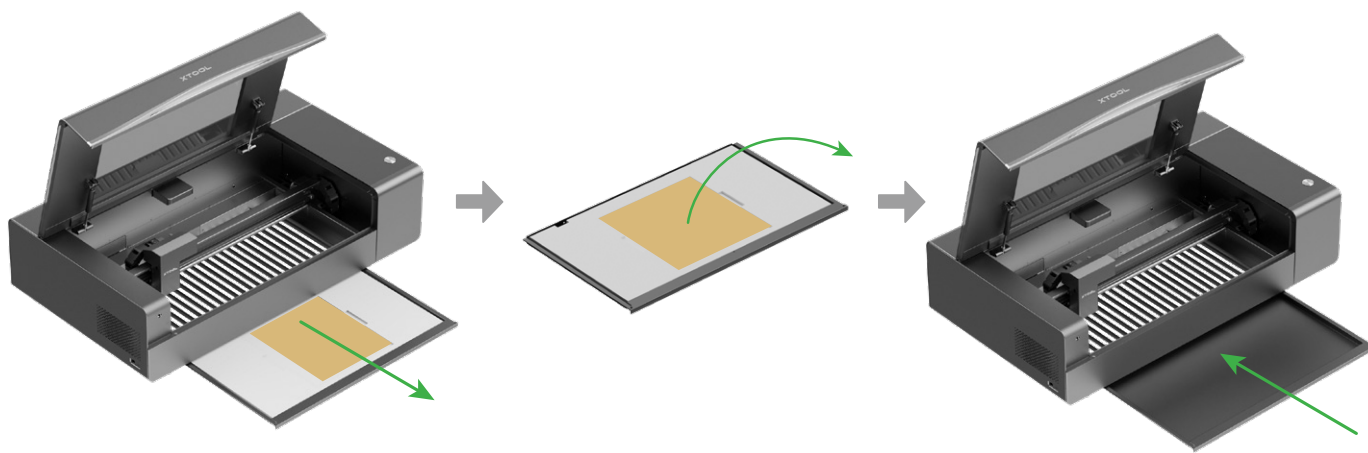
4 將 x 軸導軌往前推並取出泡棉



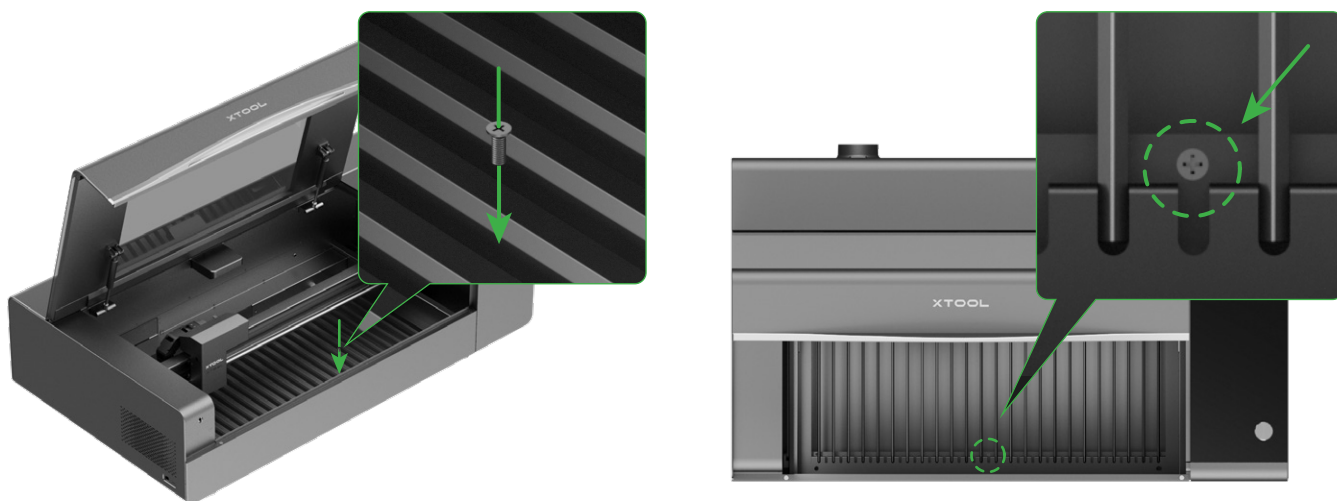
5 鬆開固定底板的螺絲



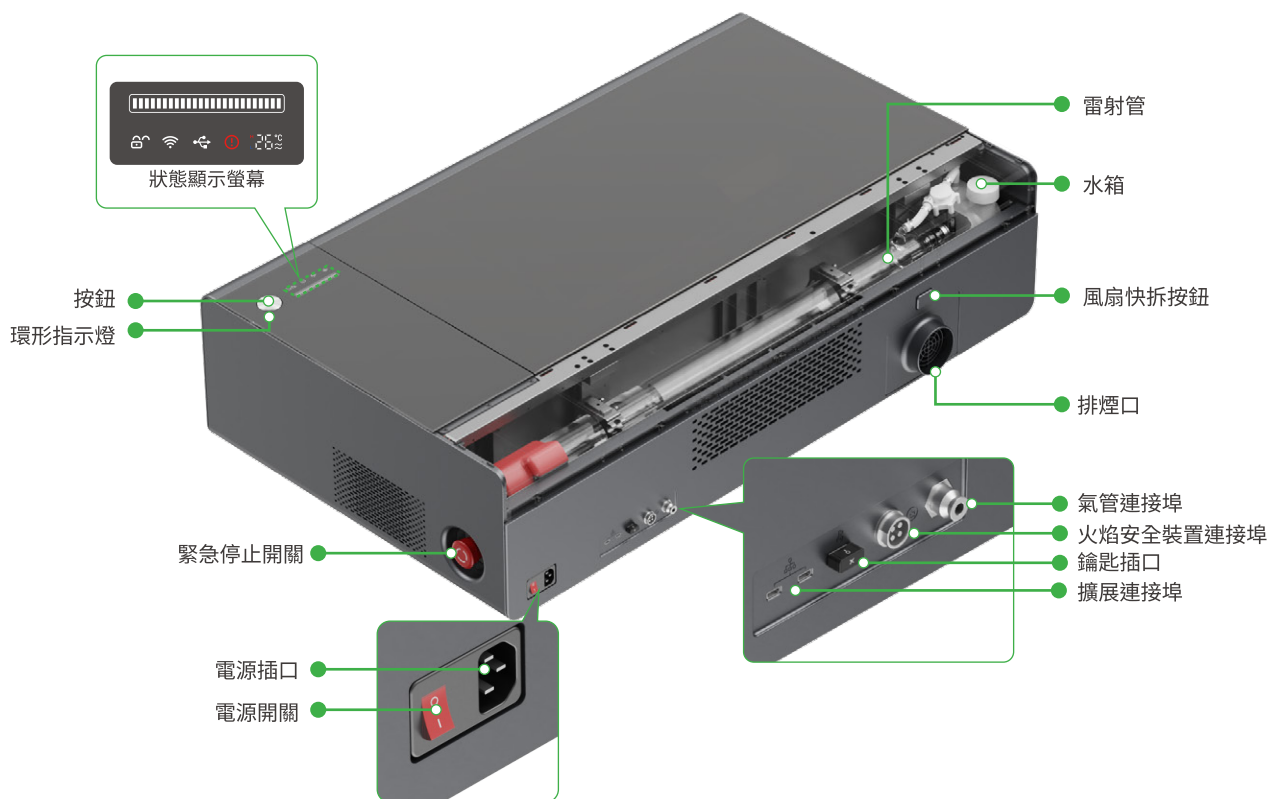
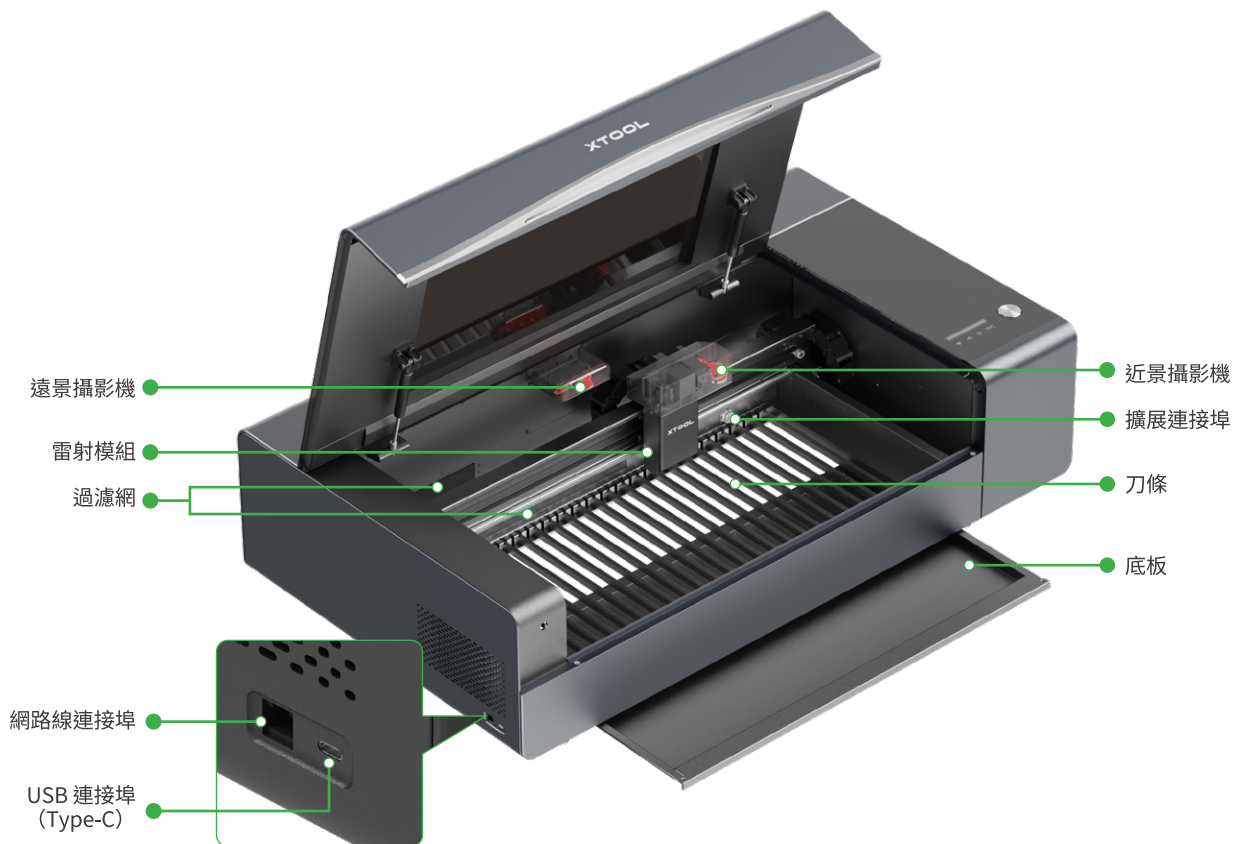
6 取出底板上的泡棉和亚克力板，並將底板裝回機器



7 擰回固定底板的螺絲



認識xTool P2S



使用前準備



在獲得指示之前，請勿將機器連接到電源。

- 1 請檢查機器外殼是否完好無損，如破損嚴重，請勿使用機器，聯繫 xTool 售後服務。



- 2 撕下防鎖貼紙並旋轉打開急停開關。



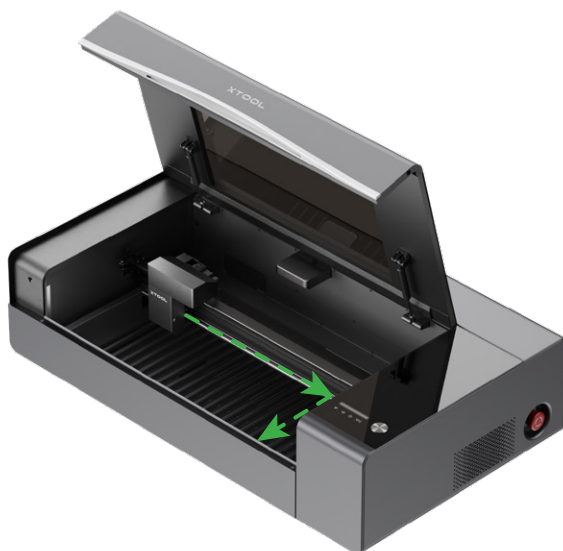
3 檢查權限控制鑰匙，確保鑰匙插入到位。



<https://support.xtool.com/article/1367>

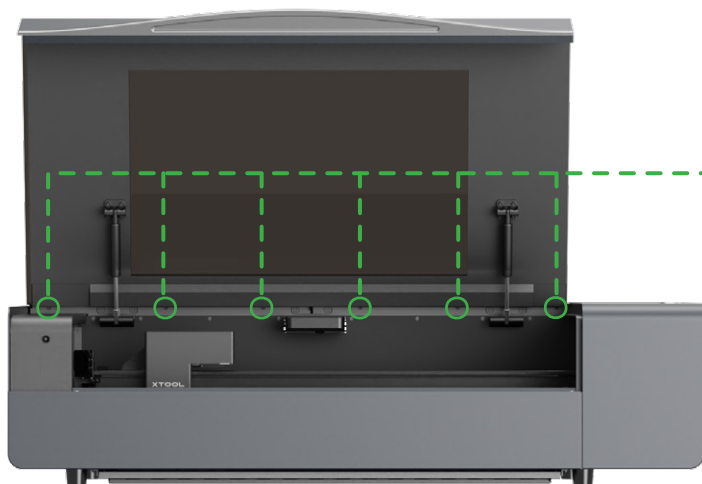
此鑰匙可作為權限控制鑰匙直接插拔使用，也可作為遠程互鎖連接器使用。更多資訊，請前往 <https://support.xtool.com/article/1367> 了解。

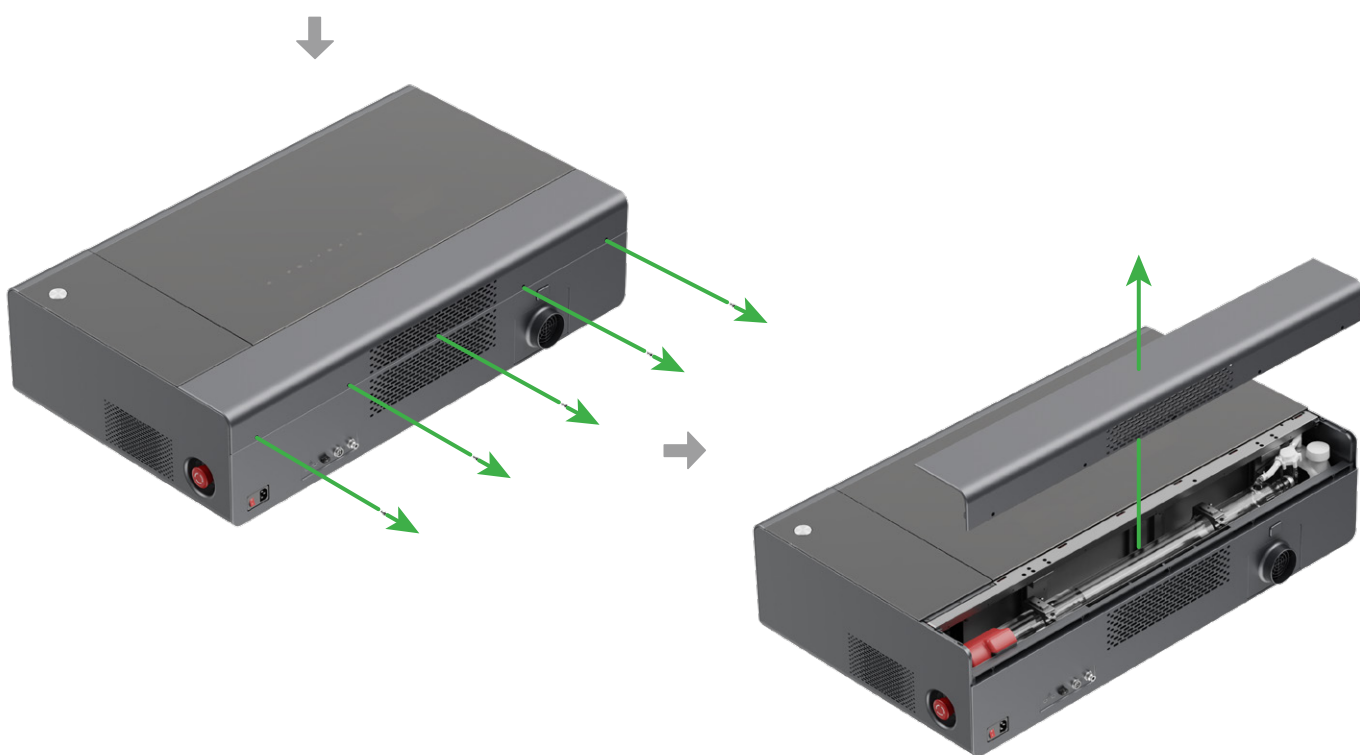
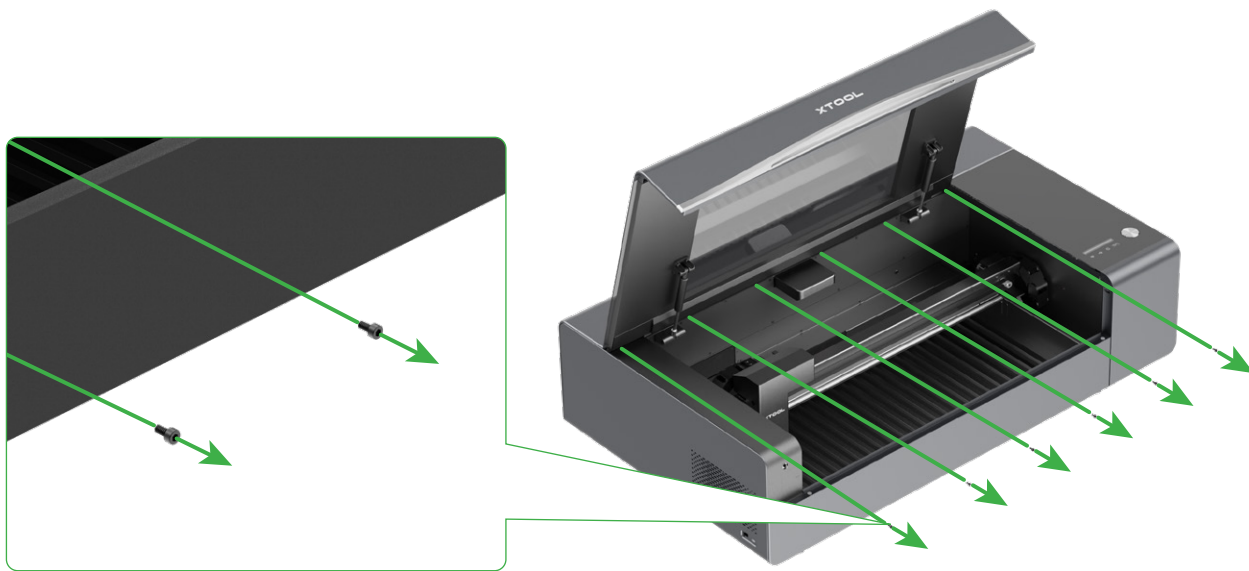
4 手動移動雷射模組，檢查雷射模組是否能正常移動，若無法正常移動，請勿使用機器，聯繫 xTool 售後服務。



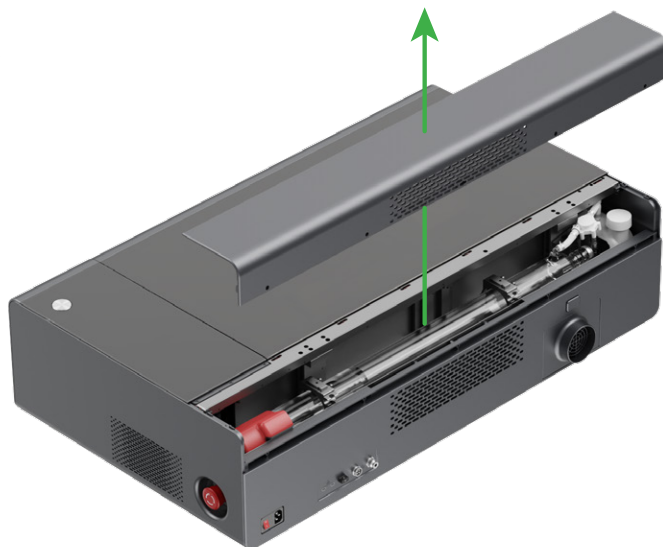
5 檢查雷射管是否完好無損，如發現破損，請勿使用機器，聯繫 xTool 售後服務。

(1) 取下固定後蓋的螺絲，並拿開後蓋





(2) 查看雷射管是否破裂或損壞



6 往水箱注入防凍液。



需要準備一個量杯來計量純淨水。



如果沒有量杯，也可將防凍液暫存到其他容器中，將防凍液的瓶子作為量杯使用。



- 請先根據當地全年最低溫度確定防凍液的使用量。
- 請注意使用純淨水，自來水可能含有雜質和漂白成分，在機器工作過程中會產生過多氣泡，影響激光管的正常使用，甚至導致激光管破裂。
- 整個注水過程需分兩次進行，請嚴格遵循本指南的步驟注入推薦用量的防凍液及純淨水，注水過程請小心謹慎，防止液體溢出。

(1) 確定防凍液及純淨水的用量

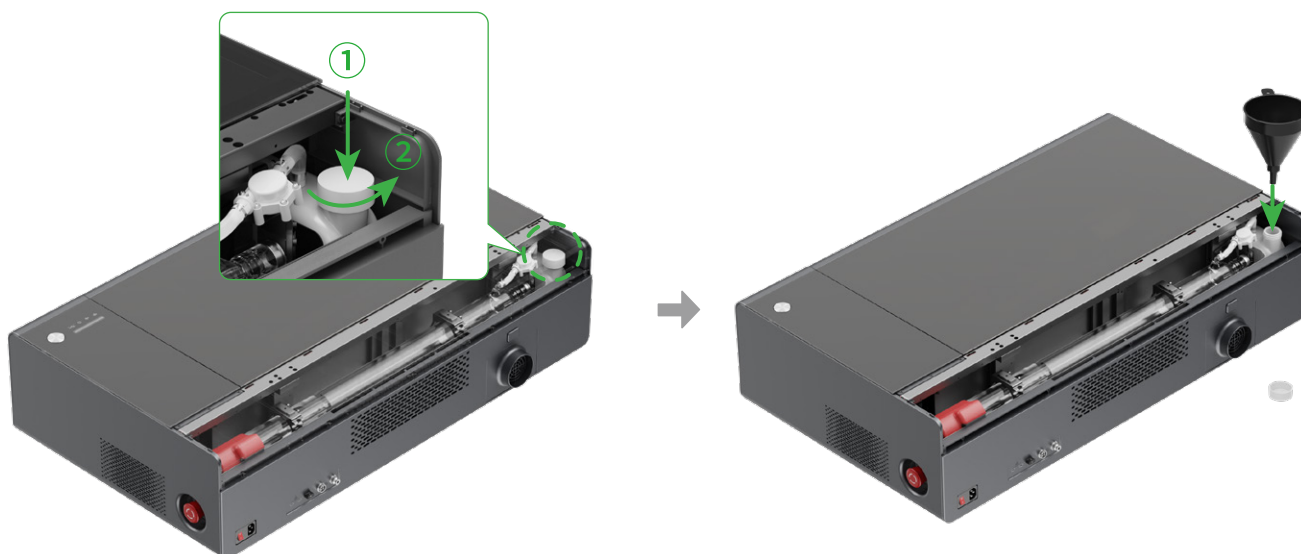
- 如當地全年最低溫度 $> 0^{\circ}\text{C}$

當地全年最低溫度 ($^{\circ}\text{C}$)	建議濃度 (%)	第一次注水		第二次注水
		防凍液 (ml)	純淨水 (ml)	純淨水 (ml)
$T > 0$	0	0	1100	300

- 如當地全年最低溫度 $\leq 0^{\circ}\text{C}$

當地全年最低溫度 ($^{\circ}\text{C}$)	建議濃度 (%)	第一次注水		第二次注水
		防凍液 (ml)	純淨水 (ml)	純淨水 (ml)
$-10 \leq T \leq 0$	20	280	820	300
$-20 \leq T \leq -10$	35	490	610	300
$-30 \leq T \leq -20$	45	630	470	300
$-40 \leq T \leq -30$	50	700	400	300
$-50 \leq T \leq -40$	60	840	260	300

(2) 打開水箱蓋，將漏斗插入開口處

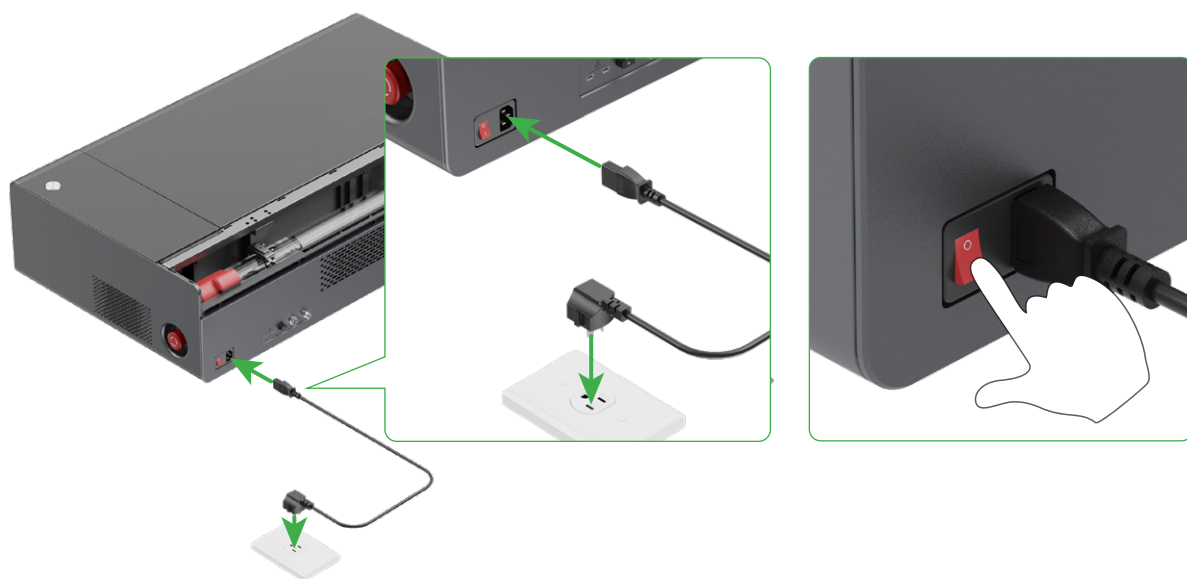


(3) 完成第一次注水

將所需容量的防凍液倒入水箱，再慢慢倒入所需的純淨水。注水時請注意水位，以免溢出。



(4) 將機器接上電源，並開啟機器。

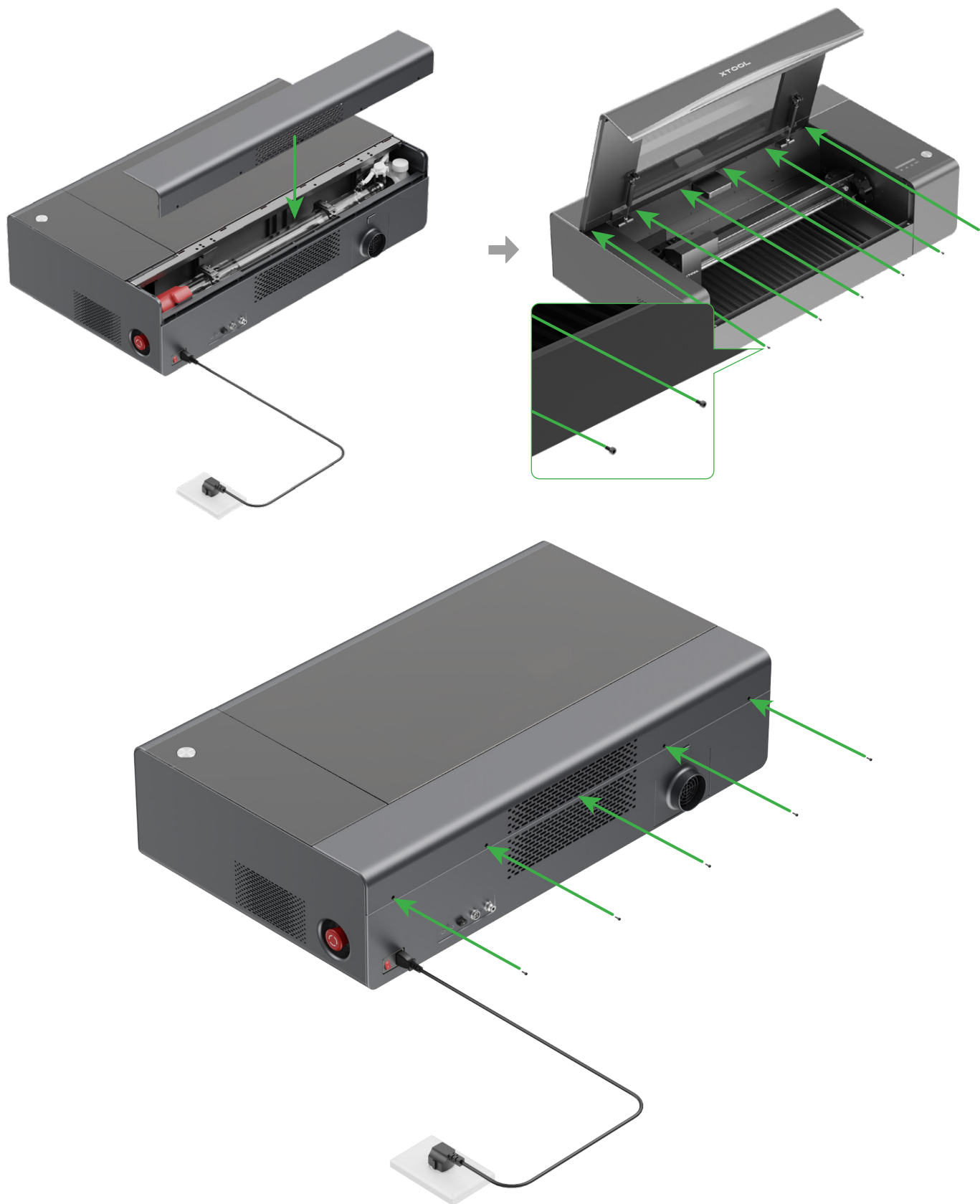


(5) 完成第二次注水

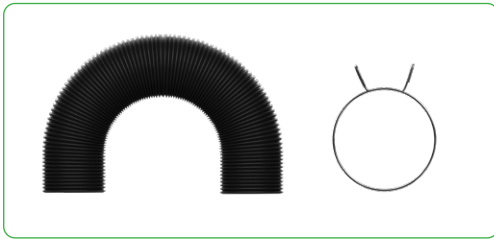
等待水箱水位下降 30 秒，倒入所需的純淨水，然後蓋上水箱蓋。注水時請注意水位，以免溢出。



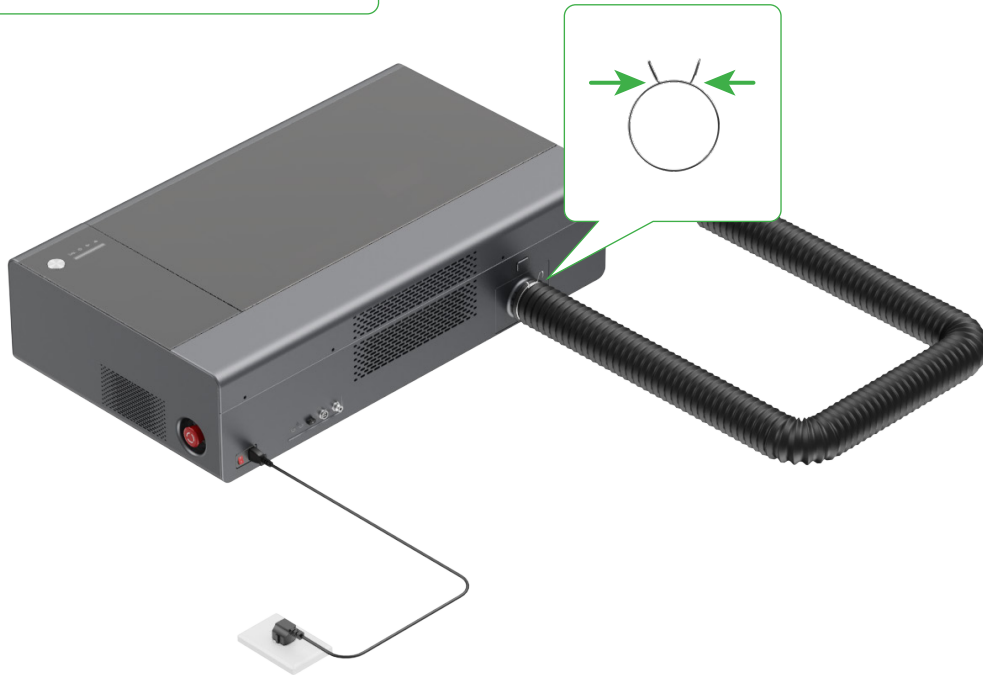
(6) 將後蓋裝回機器，並鎖緊螺絲。



7 安裝排煙管。

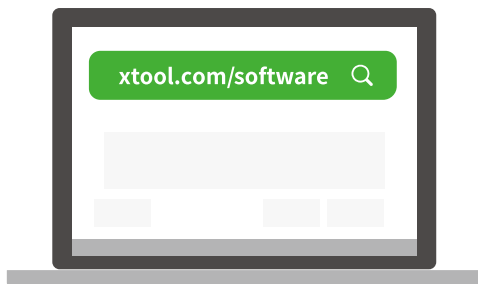


若您已購買煙霧淨化器，請依照指示將其連接到 xTool P2S。



使用 xTool P2S

下載並安裝 xTool 官方軟體 XCS (xTool Creative Space)

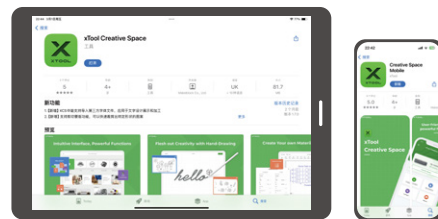


App Store



Google Play

xTool Creative Space



如需了解更多如何使用 xTool P2S 操作 XCS 軟體進行加工的資訊，請掃描以下二維碼或前往 <https://support.xtool.com/product/4>。

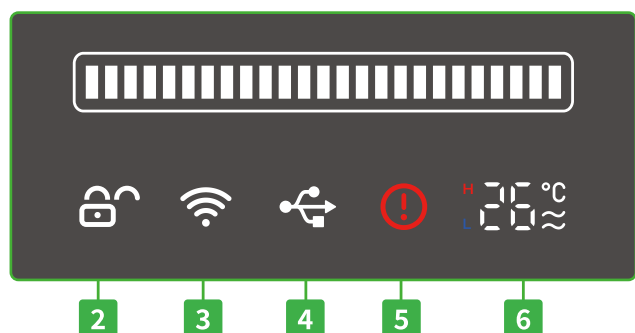


<https://support.xtool.com/product/4>

瞭解指示燈環和狀態顯示螢幕

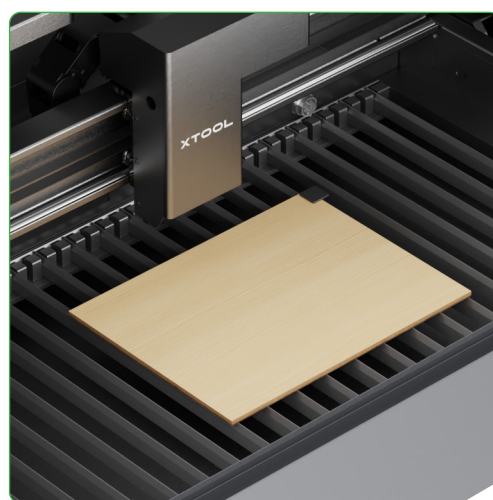
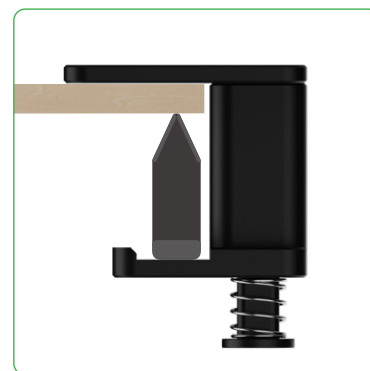
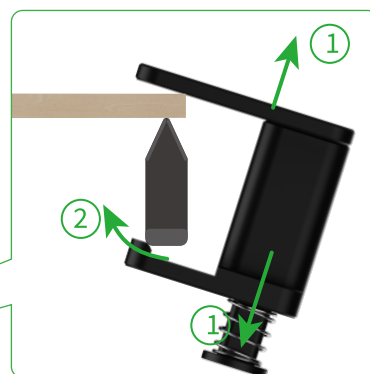
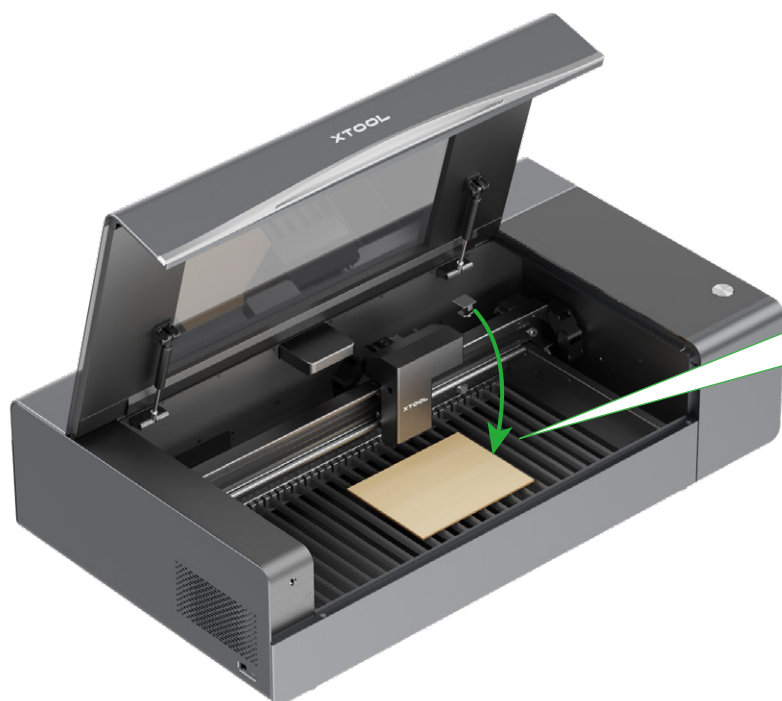
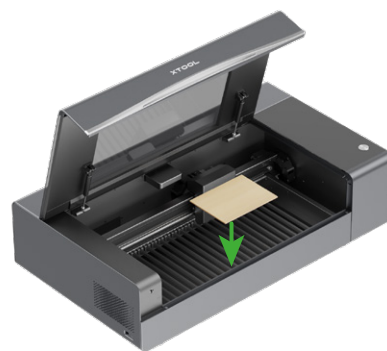
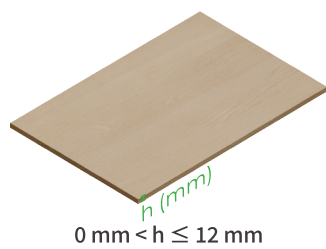
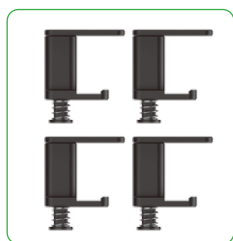
環形指示燈	顯示螢幕	裝置
白色閃爍	/	開機中
白色常亮	顯示溫度和蓋子鎖定/解鎖狀態	待機中，未連接
白色常亮	顯示連接方式圖示	待機中，已連接
綠色呼吸	/	睡眠中
藍色閃爍後常亮	/	準備就緒
藍色常亮	進度條閃爍前進	執行任務
藍色常亮	進度條停止前進	任務暫停
綠色常亮	/	完工狀態
白色常亮	/	任務取消
紫色常亮	/	韌體更新
紅色常亮	故障指示燈亮起	發生異常
/	H 或 L 亮起	水溫警報 H：水溫偏高 L：水溫偏低
藍色呼吸	/	校準或識別圖像中
紅色常亮	/	校準或識別失敗，關閉蓋子或透過XCS操作即可回到待機狀態
黃色常亮	/	長按機器上的按鈕 5 秒進入 AP 配網狀態，連續兩分鐘無連接則回到待機狀態。 AP 熱點名為「XTOOL-P2S+MAC 後六位」

註：「/」表示無狀態變化。



1. 進度條
2. 蓋子鎖定/解鎖
蓋子鎖定時請勿強行打開，如需打開，可先按機器上的按鈕解鎖
3. 已透過 Wi-Fi 連接
4. 已透過 USB 線連接
5. 出現故障
6. 水溫
水溫偏高
水溫偏低

使用材料固定銷



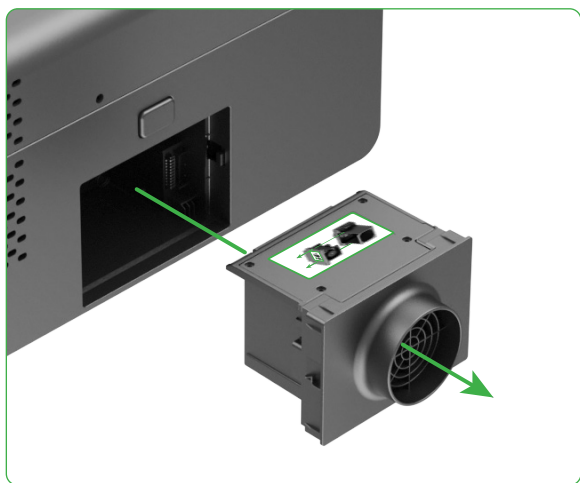
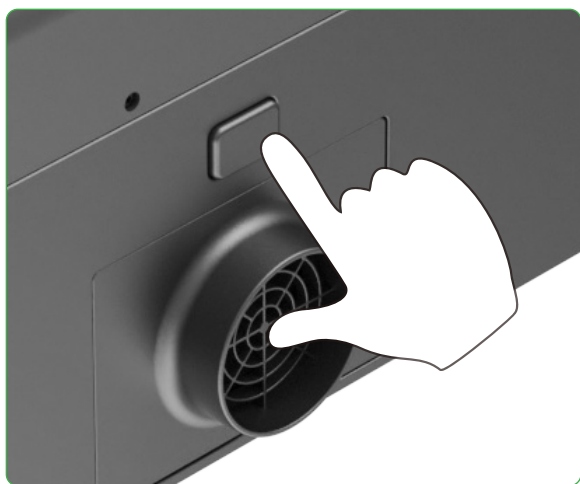
以相同的方式安裝其他三個材料固定銷。

清潔風扇

- 1 關閉機器和連接到它的任何配件。



- 2 按下快拆按鈕，將風扇從機器上拿下。



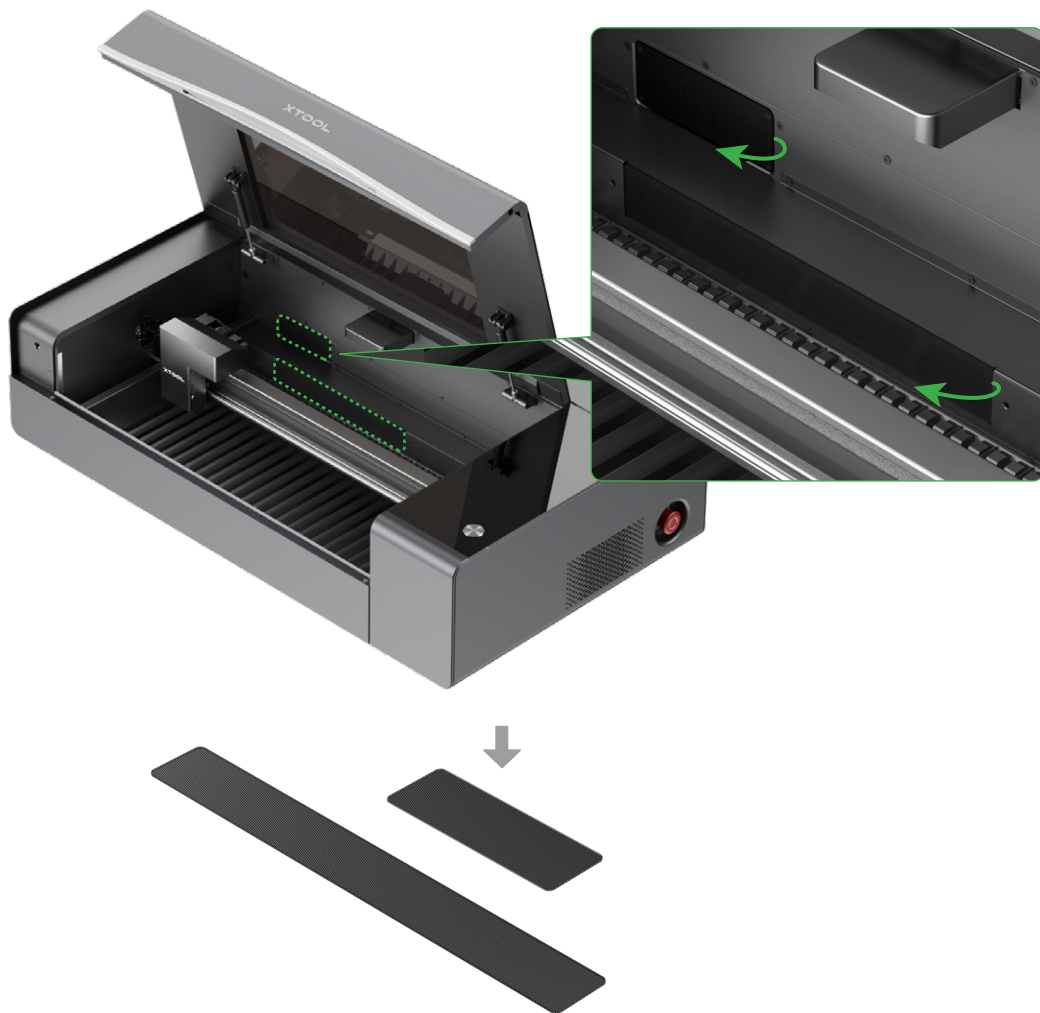
- 3 用濕潤的紙巾或棉花棒蘸取清水或酒精清潔風扇葉片。然後將風扇安裝回機器。

清潔過濾網

- 1 關閉機器和連接到它的任何配件。



- 2 將過濾網從機器中取出。



- 3 用濕潤的紙巾或棉花棒蘸取清水或酒精清潔過濾網。然後將它們安裝回機器。

XTOOL